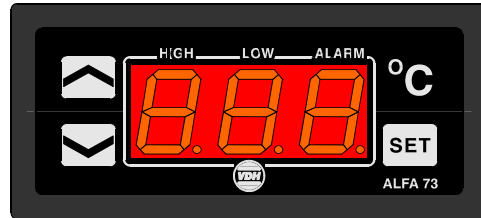


Gebruiksaanwijzing ALFA 73 24Vdc Alarm Thermostaat.



VDH doc. 030498
Software: ALFA73

Versie: v1.0
File: Do030498.WP8

Datum: 05-03-2003
Bereik: -50/+50,0°C

* Installatie.

Op de bovenzijde van de **ALFA 73 24Vdc** staat vermeld hoe de voeler, voedingspanning en relais dienen te worden aangesloten. Nadat de **ALFA 73 24Vdc** onder spanning is gezet wordt een zelftest functie doorlopen, waarna de gemeten temperatuur in het display wordt weergegeven. De **ALFA 73 24Vdc** heeft twee hoofdfuncties minimum-alarm en maximum-alarm met elk hun eigen setpoint die toewijsbaar zijn aan twee relais uitgangen, default is relais-1 ingesteld als minimum-regel-alarm, relais-2 als geen functie.

* Bediening.

De **ALFA 73 24Vdc** thermostaat is door middel van een viertal druktoetsen op het front te bedienen:

- | | |
|-------------|--|
| SET | - bekijken / veranderen van ingestelde waarde en resetten van het alarm. |
| UP | - verhogen van ingestelde waarde. |
| DOWN | - verlagen van de ingestelde waarde. |
| °C | - verborgen toets boven SET toets |

* Bekijken setpoints.

Setpoint maximum alarm bekijken:

Door op de **SET** toets te drukken en vervolgens gelijktijdig op de **UP** toets te drukken wordt het maximum setpoint zichtbaar.

Setpoint minimum alarm bekijken:

Door op de **SET** toets te drukken en vervolgens gelijktijdig op de **DOWN** toets te drukken wordt het minimum setpoint.

Enkele seconden na het loslaten van de **SET** toets verdwijnt het setpoint en wordt de gemeten waarde weer zichtbaar.

* Veranderen setpoints.

Druk op de **SET** toets en vervolgens op de **UP** of **DOWN** toets, zodat resp. het minimum-setpoint of het maximum setpoint in het scherm verschijnt. Laat de **SET** toets los. Door nu op de **SET** toets te drukken tegelijk met de **UP** of **DOWN** toetsen kan de waarde van het setpoint veranderd worden. Enkele seconden na het loslaten van de toetsen verschijnt de gemeten waarde weer in het display.

* Status van de Relais.

Druk op de verborgen **°C** toets. De drie segmenten geven de status van de relais aan, waarbij 0=uit en 1=aan. De code '110' betekent dus dat de relais 1 en 2 aan zijn en relais 3 uit is.



* **Instelling interne parameters.**

Naast het instellen van het setpoint zijn er een aantal interne instellingen mogelijk zoals de differentie, voeler-offset, setpointbereik en de functies van de relais.

Door de **DOWN** toets langer dan 10 seconden in te drukken, komt men in het 'interne programmeer menu'. In het linker display gaan het onderste en bovenste segment knipperen. Via de **UP** en **DOWN** toetsen kan nu de gewenste parameter worden geselecteerd (zie tabel voor de parameters). Wanneer de gewenste parameter geselecteerd is, kan door op de **SET** toets te drukken de waarde van de parameter worden uitgelezen. Door nu gelijktijdig op de **SET** en op de **UP** of **DOWN** toets te drukken kan de parameter worden veranderd. Als na 20 seconden geen toets is ingedrukt, zal de **ALFA-73 24Vdc** weer naar de normale bedrijfstoestand terugspringen.

* **Afregeling voeler.**

De voeler wordt afgeregeld met behulp van de Voeler Offset (parameter 05). Wijst de **ALFA 73 24Vdc** b.v. 2°C te veel aan, dan moet de Voeler Offset met 2°C verlaagd worden.

* **Foutmeldingen.**

In het display van de **ALFA 73 24Vdc** kunnen de volgende foutmeldingen verschijnen:

LO	- Minimum alarm	<u>Oplossing E1:</u>
HI	- Maximum alarm	- Controleer of voeler goed is aangesloten.
		- Controleer voeler (1000Ω/25°C).
E1	- Voeler-1 defect.	- Vervang voeler.
EE	- Instellingen zijn verloren gegaan	<u>Oplossing EE:</u>
		- Instellingen opnieuw inprogrammeren.
-L-	- In het geval van een kortgesloten voeler zal het display afwisselend de foutcode E.. en -L- weergeven, ter indicatie van een kortgesloten voeler.	
-H-	- In het geval van een onderbroken voeler zal het display afwisselend de foutcode E.. en -H- weergeven, ter indicatie van een onderbroken voeler.	

Resetten Alarm: Als er een foutmelding optreedt is deze te resetten met de **SET** toets de functie van deze toets is afhankelijk van parameter P33.

* **Technische gegevens ALFA 73 24Vdc.**

Type	: ALFA 73 24Vdc Alarm Thermostaat
Bereik	: -50/+50,0°C, boven -10°C uitlezing per 0,1°C
Voeding	: 24Vdc
Uitlezing	: 3-cijferig 7-segments display
Relais	: Ry1= SPST(C/NO) 250V/8A (cos φ=1) of 250V/5A (cos φ=0.4) Ry2= SPDT(C/NO/NC) 250V/8A (cos φ=1) of 250V/5A (cos φ=0.4)
Bediening	: via druktoetsen op het front.
Front	: Polycarbonaat IP65
Voelers	: 2x SM 811/2m (PTC 1000Ω/25°C).
Afmetingen	: 35 x 77 x 71,5mm (hbd)
Paneeluitparing	: 28 x 70mm (hb)
Nauwkeurigheid	: ± 0,5% van het bereik.

- Voorzien van geheugenbescherming bij spanninguitval.
- Aansluiting via schroefklemmen op achterzijde.
- Voorzien van sensorstoring detectie.
- Speciale uitvoeringen op verzoek leverbaar.



* **Parameters ALFA 73 24Vdc**

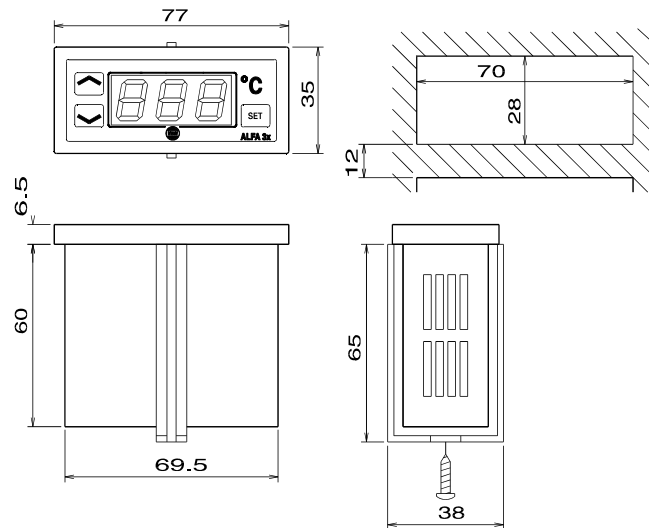
Para-Meter	Beschrijving Parameter	Bereik	Standaard waarde
	Relais functies:	0=Geen 1=Minimum regelalarm 2=Maximum regelalarm 3=Minimum waakalarm 4=Maximum waakalarm 5=Minimum waakalarm + Voelerfoutdetectie 6=Maximum waakalarm + Voelerfoutdetectie 7=Voelerfout detectie	
01	Functie Relais 1	Relais functies 0..7	1
02	Functie Relais niet aanwezig	Relais functies 0..7	2
*	Functie Relais 2	Relais functies 0..7	0
03			
05	Offset temperatuurvoeler 1	-15.0..+15.0°C	0.0
10	Schakel differentie relais 1	0.1..15.0°C	0.5
11	Schakel offset relais 1	-15..+15°C	0.0
12	Schakel differentie relais n.a.	0.1..15.0°C	0.5
*	Schakel offset relais n.a.	-15..+15°C	0.0
13	Schakel differentie relais 2	0.1..15.0°C	0.5
*	Schakel offset relais 2	-15..+15°C	0.0
14			
15			
20	Minimum instelbaar setpoint	-50.0..+50.0°C	-50
21	Maximum instelbaar setpoint	-50.0..+50.0°C	+50
30	Tijdvertraging minimum alarm	0..99 min.	0
31	Tijdvertraging maximum alarm	0..99 min.	0
32	Reset alarm relais na wegvallen alarm	0= Nee, 1= Ja 0= Nee, 1= Ja	0 0
33	Reset alarmrelais na handmatige reset		
40	Regelvertraging na powerfailure	0..99 min.	0
95	Software versie	0..255	xxx
96	Produktie jaar	00..99	xxx
97	Produktie week	1..52	xxx
98	Serie nummer (x1000)	0..255	xxx
99	Serie nummer (eenheden)	0..999	xxx

Opmerking:

- *) Gemarkeerde parameters zijn wel instelbaar, maar hebben geen functie daar de hardware niet aanwezig is. In 24Vdc uitvoering zijn er slechts twee relais en is er geen zoemer ipv drie relais en eventueel een zoemer (type afhankelijk) zoals bij de 12Vac uitvoering.

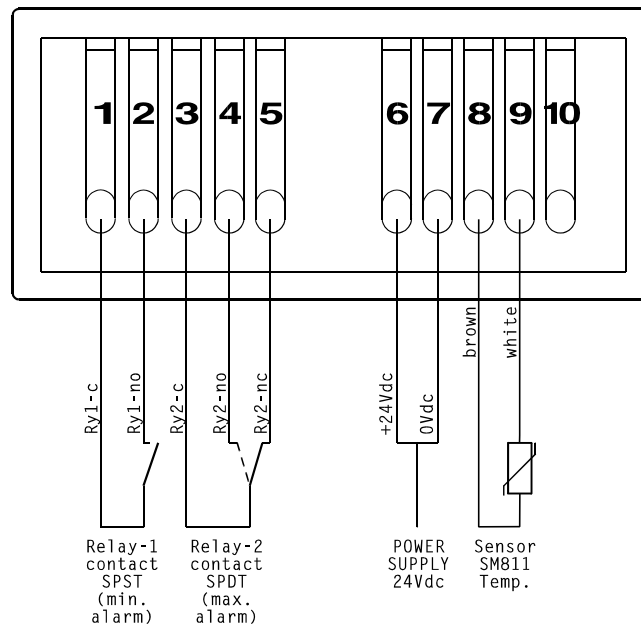


* **Maatgegevens.**



* **Aansluitgegevens.**

ALFA 73 24Vdc



* **Adres.**

VDH Products BV
 Produktieweg 1
 9301 ZS Roden
 Nederland

Tel: +31 (0)50 - 30 28 900
 Fax: +31 (0)50 - 30 28 980
 Email: info@vdhproducts.nl
 Internet: www.vdhproducts.nl

