



In control.

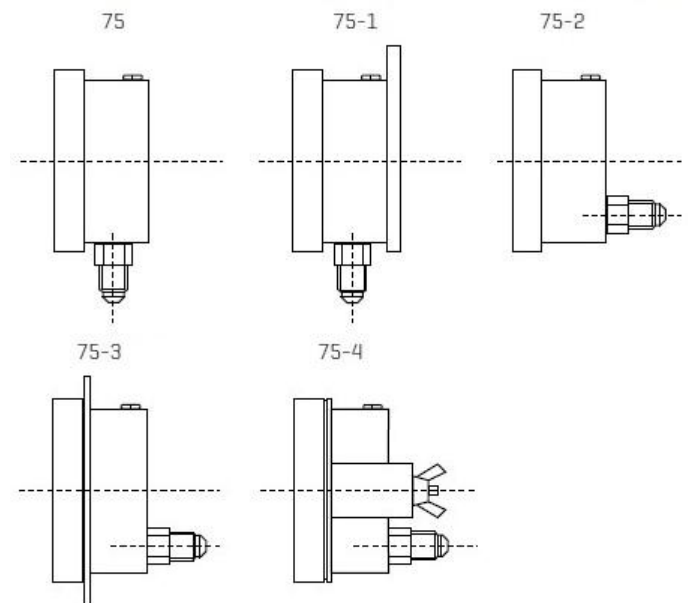


A75 serie manometer R717 [ammoniak]

Technische omschrijving

Type:	A75
Norm:	NEN-EN 837-1:1997
Behuizing:	RVS 304
Afmetingen:	Zie afmetingen tabel
Afdichting:	Bajonet sluiting, rubbering op brede afdichtrand
Ruit:	Onbreekbaar macrolon
Meetelement:	RVS 316 argonarc homogeen gelast, veer is thermisch en mechanisch verouderd
Wijzerplaat:	Wit aluminium, drukschaal in zwart. Logo opdruk mogelijk
Aansluiting:	RVS 316, mogelijke aansluitingen: 1/4"FL, 1/4"BSP, 1/2"BSP, 1/4"NPT, 1/2"NPT, Ermeto 6mm en 10mm
Overbrengmechanise:	Messing met nieuwzilver draaidelen, deze combinatie is slijtvast een loopt zonder schokken
Meetbereik:	-1 tot maximaal 30 Bar
Nauwkeurigheid:	ø 63mm klasse 1,6 ø 100mm klasse 1.0 ø 160mm klasse 1.0
Vloeistof vulling:	Glycerine
Koudemiddel	R717 [ammoniak]
Temp. schaal:	
Opties:	Overdrukbeveiliging tot 20 Bar Dempingsschroef

Beschikbare uitvoeringen:

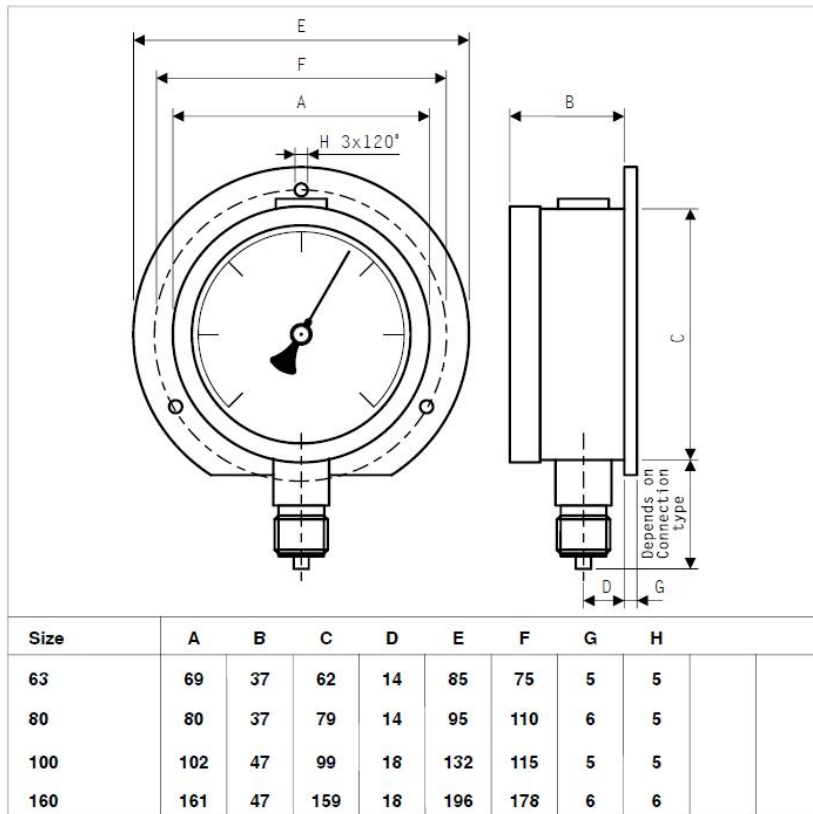


- A75, onderaansluiting
- A75/1, onderaansluiting met achterflens
- A75/2, achteraansluiting
- A75/3, achteraansluiting met voorflens
- A75/4, achteraansluiting met inbouwbeugel

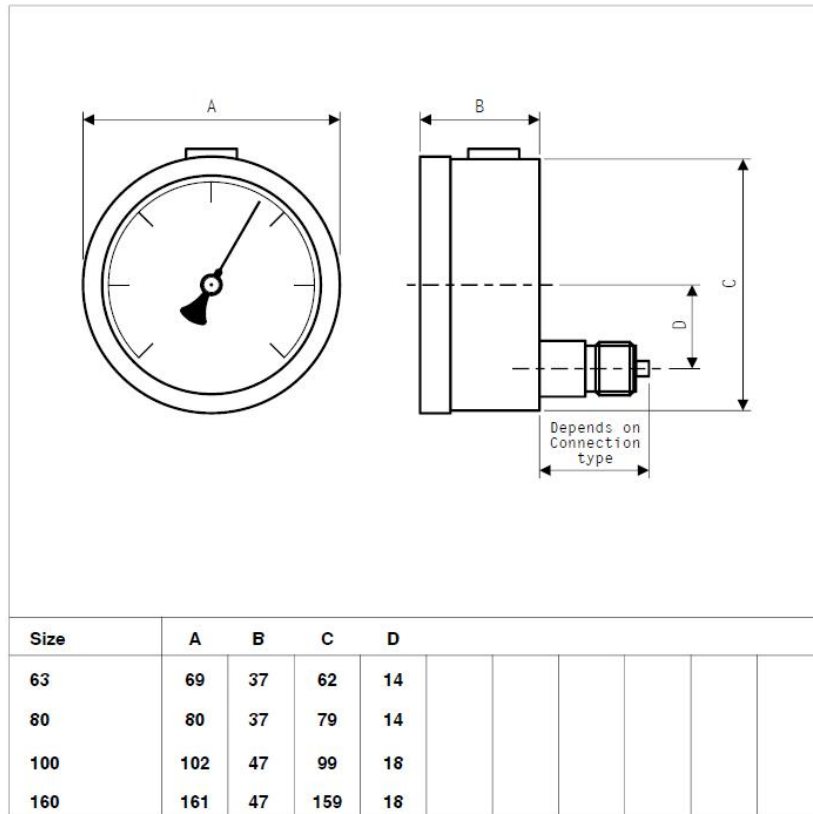


In control.

A75, A75/1 afmetingen in mm:



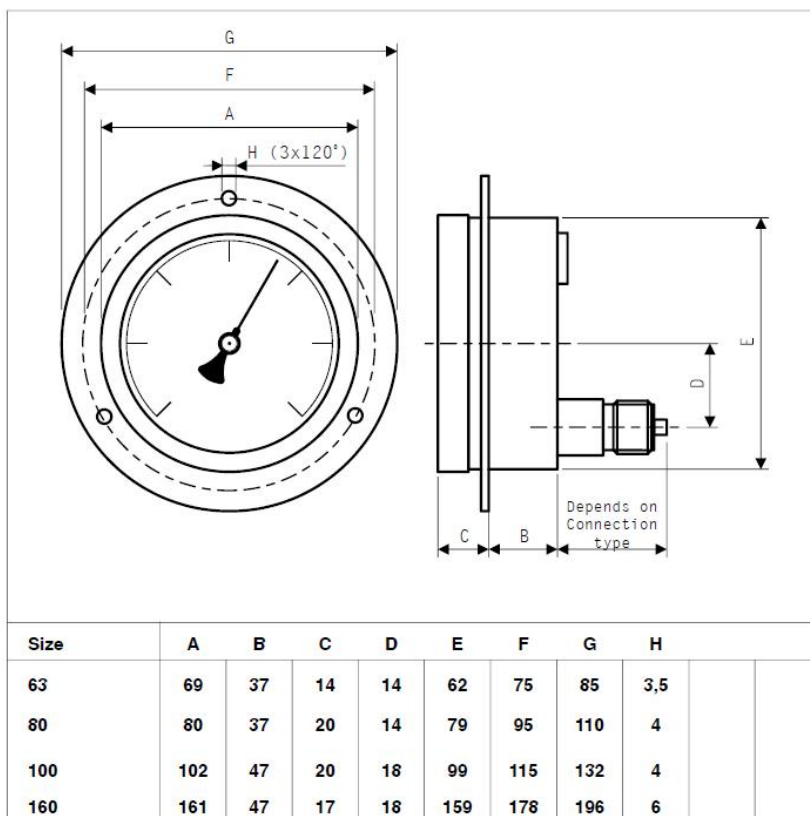
A75/2 afmetingen in mm:





In control.

A75/3 afmetingen in mm:



A75/4 afmetingen in mm:

