

TECHNISCHE FICHE

Si-83 Pack 1

Centrifugaalpompe met reservoir



Referenties Sauerermann®: SI83CE01UN23 - SI83CE41UN23 - SI83CE71UN23

De centrifugaalpompe met reservoir opnieuw uitgevonden

De ingenieurs van Sauerermann hebben de centrifugaalpompe met reservoir compleet opnieuw uitgevonden, waarmee de Si-83 duurzamer, compacter en krachtiger is dan iedere andere pompe uit zijn categorie en de installatie en het onderhoud hieraan eenvoudiger zijn en korter duren. De Si-83 wordt geleverd met een speciale app voor de smartphone, waarmee het installeren even eenvoudig als intuïtief wordt.

De Si-83 wordt vervaardigd van robuuste materialen en componenten en is daarom uitzonderlijk duurzaam en betrouwbaar. De zeer veelzijdige Si-83 is ideaal voor airco- of koeltoepassingen en even efficiënt bij gebruik voor verwarming.

Voordelen



Uitstekende prestaties

- Max. verwerkingssnelheid: 700 l/u
- Maximum druk: 5,7 m
- Inhoud van het reservoir: 2 l



Eenvoudig en snel onderhoud

- Voor het reinigen hoeft de pompe niet uit de installatie verwijderd te worden
- Afneembare terugslagklep
- Vervangt de modellen Si-1801, Si-1805 en Si-82
- Onderhoudsfunctie geïntegreerd in de app* (verkrijgbaar voor iOS en Android toestellen)



Eenvoudig en snel overal te installeren

- Ontworpen voor een intuïtieve installatie
- Kan geïnstalleerd worden als vloer-, wand- of plafondmodel
- 6 mogelijkheden voor de condens-ingang voor een weergaloos flexibele installatie: 4 ingangen bovenop, een ingang aan iedere zijde van het reservoir
- Systeem met bevestigingslipjes, waardoor het waterpas zetten een stuk eenvoudiger wordt
- Eenvoudig te installeren onder de apparaten dankzij het zeer lage profiel: 129 mm hoog
- Speciale smartphone app* (verkrijgbaar voor iOS en Android toestellen)



Een uitzonderlijke duurzaamheid en betrouwbaarheid

- Een vlottermodule met een ontwerp dat al het vuil tegenhoudt
- Motoras van roestvrij staal
- Verdraagt de door gascondensatieketels geproduceerde zure condens met hoge temperaturen (pH > 2,5)

*App verkrijgbaar in het Engels, Frans, Spaans, Italiaans en Duits

Inhoud van de set

- 1x Centrifugaalpompe met reservoir van 2 l
- Afneembare terugslagklep, buiten-Ø 10 mm
- Voedingskabel van 1,8 m met stekker
- Geïntegreerde veiligheidsschakelaar, kabel van 1 m, met stekker, NC (SI83CE01UN23), NO (SI83CE41UN23) of NC/NO (SI83CE71UN23)
- 2 schroeven, 2 pluggen
- Rechte connector en klembeugel voor leidingen met een binnen-Ø van 6 mm


Technische gegevens

Max. verwerkingssnelheid	700 l/u
Volume van het reservoir	2 l
Stroomvoorziening	230 V~ 50 Hz - 115 W - 1.4 A
Max. opvoerhoogte	5,4 m (65 l/u)
Maximale druk (verwerkingssnelheid 0)	5,7 m
Max. temperatuur condensaat	55 °C, 80 °C over korte periodes van 10 minuten
Max. zuurtegraad condensaat	pH > 2,5 (gascondensatieketels)
Gewicht (met verpakking)	1,83 kg
Afmetingen van de verpakking	L 315 mm x B 151 mm x H 175 mm
Masterpack	L 780 mm x B 332 mm x H 203 mm
Aantal per pallet	105 stuks (EUR maat)
Alarmcontact	SI83CE01UN23: NC: 5 A resistief 250 V SI83CE41UN23: NO: 5 A resistief 250 V SI83CE71UN23: NC/NO: 5 A resistief 250 V
Thermische beveiliging (oververhitting)	Ja: 120 °C (automatische herstart)
Werkingscycli	7 % niet continu
Klasse	I
Beschermingsfactor	IP44
Veiligheidsnormen	SI83CE01UN23: CE / EAC (Q2/2020) SI83CE41UN23 & SI83CE71UN23: CE
RoHS richtlijn	Conform
AEEA richtlijn	Conform

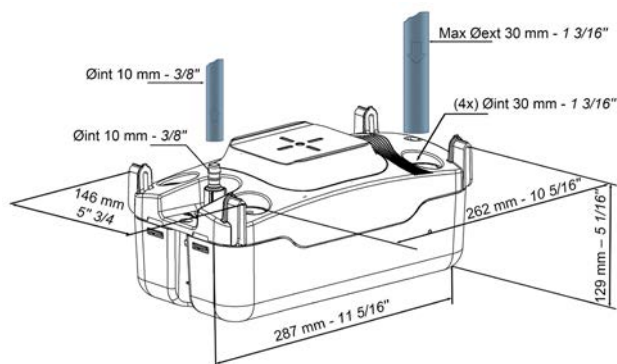
Toepassingen

- Luchtbehandelingskasten
- Waterafvoer cassette-modellen
- Inbouwmodellen
- Gascondensatieketels
- Koelkasten
- Verdampers

Accessoires

Naam	Referentie
 Transparante PVC buis, binnen-Ø 10 mm, 25 m	ACC00911 ACC00915 (gewapend)
 Reserve terugslagklep voor leidingen met buiten-Ø 10 mm	ACC00925
 Multidiameter-verloopstuk voor leidingen Ø 15/17 - 20 - 24/25 - 32 - 40 mm	ACC00939

Afmetingen



Werkelijke verwerkingssnelheden (l/u)

Opvoerhoogte	Totale leidinglengte met binnen-Ø 10 mm			
	5 m	10 m	20 m	30 m
1 m	372	324	243	186
2 m	314	275	203	180
3 m	270	227	162	120
4 m	190	144	96	84
5 m	112	22	8	-

